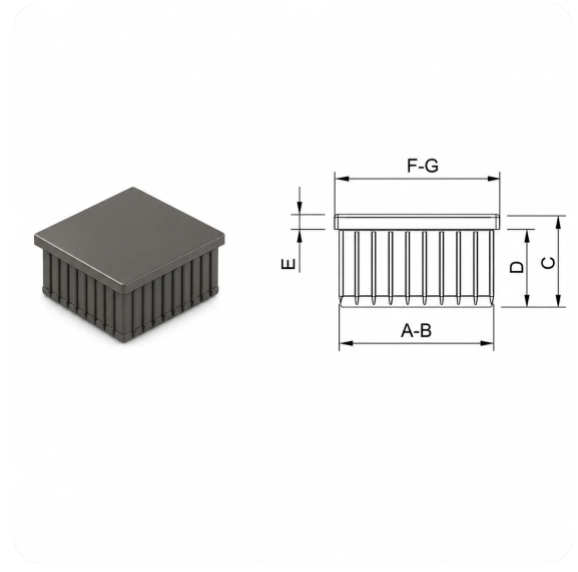




DRM-KARE-PRFL-TAPA

DRM-KARE-PRFL-TAPA

DRM-KARE-PRFL-TAPA (Kare Profil Tapası), teknik çizimde belirtilen ölçülere uygun olarak üretilen ve piyasada yaygın olarak kullanılan kare profil boru ölçülerine uyum sağlayan profesyonel bir plastik profil tapasıdır. Tapa tipi montajı sayesinde kare profil boruların içerisine kolayca yerleştirilerek güvenli, sağlam ve uzun ömürlü bir kullanım sunar.



AÇIKLAMA

Profil boruların açık uçlarını darbe, kir, nem ve deformasyona karşı korurken, mobilya ve metal konstrüksiyonlara estetik ve tamamlanmış bir görünüm kazandırır. Dayanıklı yapısı sayesinde profil içerisinde sıkı şekilde tutunur, gevşemeyi önler ve ürünün kullanım ömrünü uzatır.

DRM-KARE-PRFL-TAPA, ofis mobilyaları, masa ve sandalye sistemleri, metal konstrüksiyonlar, endüstriyel ekipmanlar ve kare profil kullanılan birçok uygulamada estetik, dayanıklılık ve uzun ömürlü koruma sağlayan profesyonel bir profil tapası çözümüdür.

	A	B	C	D	E	F	G
15x15x1mm	13.2	13.2	14	9.8	4.2	15	15
20x20x1,2mm	17.8	17.8	17.3	13.5	3.8	20	20
20x20x1,5mm	17.3	17.3	20.15	16.8	3.3	20	20
25x25x1mm	23	23	23.6	19.3	4.3	25	25
30x30x1,2mm	27.8	27.8	16.3	12.5	4	30	30
40x40x1,2mm	37.8	37.8	18.5	14.5	4	40	40
70x70x3mm	64	64	26	22	4	70	70
100x100x2mm	96	96	34.1	29.1	5	100	100

SORUMLULUK REDDİ

Bu Teknik Bilgi Formunda yer alan bilgiler, laboratuvar testleri, pratik uygulama deneyimleri ve yayın tarihi itibarıyla sahip olduğumuz bilgi birikimine dayanmaktadır. Verilen değerler genel bilgilendirme amacı taşımakta olup; uygulama yöntemi, çalışma koşulları, yüzey

özellikleri, çevresel faktörler ve üretim süreçlerine bağlı olarak değişiklik gösterebilir.

Ürünün kullanım ve uygulama koşulları kontrolümüz dışında olduğundan, ürünün belirli bir uygulamaya uygunluğunun kullanıcı tarafından kendi test ve değerlendirmeleri ile doğrulanması gerekmektedir. Burada verilen bilgiler, belirli bir uygulama için herhangi bir garanti veya taahhüt niteliği taşımamaktadır.

Sürekli ürün geliştirme çalışmaları kapsamında ürün özellikleri, formülasyonlar ve teknik bilgiler önceden bildirim yapılmaksızın değiştirilebilir. Bu dokümanın güncel versiyonu önceki tüm versiyonların yerine geçer.

Daha fazla teknik bilgi, uygulama önerileri veya özel proses koşulları hakkında bilgi almak için teknik servis ekibimiz ile iletişime geçebilirsiniz.

