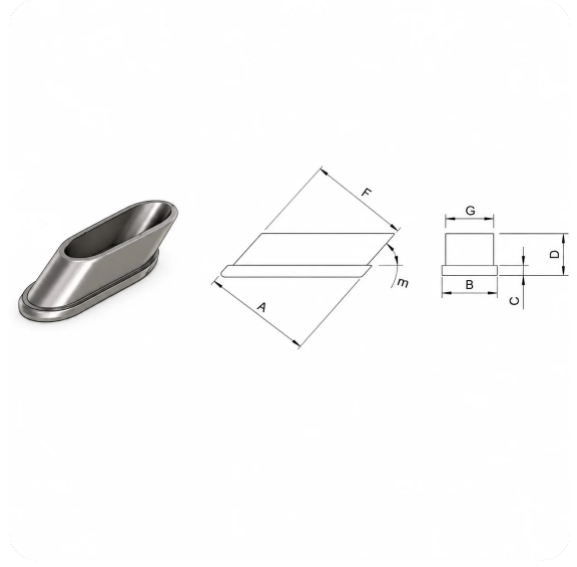




DRM-ACLI-20/40 PLSTK

DRM-ACLI-20/40 PLSTK

DRM-ACLI-20/40 PLSTK (Açılı Oval Profil Tapası), teknik ölçülere uygun olarak 20×40 mm oval profil boru ayaklar için geliştirilen profesyonel bir plastik profil tapasıdır. Özellikle ofis mobilyaları sektöründe kullanılan bu ürün, profil ayaklara estetik bir görünüm kazandırırken aynı zamanda fonksiyonel avantajlar sunar.



SORUMLULUK REDDİ

Bu Teknik Bilgi Formunda yer alan bilgiler, laboratuvar testleri, pratik uygulama deneyimleri ve yayın tarihi itibarıyla sahip olduğumuz bilgi birikimine dayanmaktadır. Verilen değerler genel bilgilendirme amacı taşımakta olup; uygulama yöntemi, çalışma koşulları, yüzey özellikleri, çevresel faktörler ve üretim süreçlerine bağlı olarak değişiklik gösterebilir.

Ürünün kullanım ve uygulama koşulları kontrolümüz dışında olduğundan, ürünün belirli bir uygulamaya uygunluğunun kullanıcı tarafından kendi test ve değerlendirmeleri ile doğrulanması gerekmektedir. Burada verilen bilgiler, belirli bir uygulama için herhangi bir garanti veya taahhüt niteliği taşımamaktadır.

Sürekli ürün geliştirme çalışmaları kapsamında ürün özellikleri, formülasyonlar ve teknik bilgiler önceden bildirim yapılmaksızın değiştirilebilir. Bu dokümanın güncel versiyonu önceki tüm versiyonların yerine geçer.

Daha fazla teknik bilgi, uygulama önerileri veya özel proses koşulları hakkında bilgi almak için teknik servis ekibimiz ile iletişime geçebilirsiniz.

