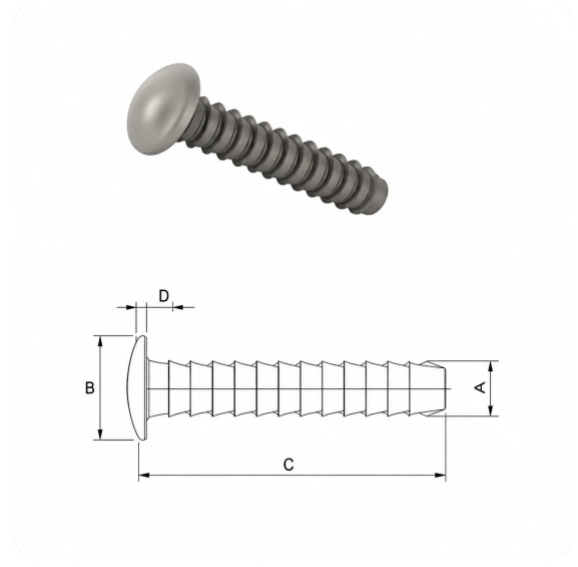




DRM-KLP-DUBEL-29

DRM-KLP-DUBEL-29

DRM-KLP-DÜBEL-29 (Dübel Plastiği), özellikle kaplamalı ve boyasız mobilya panellerinde, koltuk, kanepeler, oturma grupları ve yüksek taşıma mukavemeti gerektirmeyen modüler mobilyalarda gizli bağlantı oluşturmak amacıyla geliştirilen plastik bir bağlantı elemanıdır. Görünmeyen montaj çözümü sayesinde mobilyanın estetik bütünlüğünü korurken hızlı ve pratik montaj imkânı sunar.



SORUMLULUK REDDİ

Bu Teknik Bilgi Formunda yer alan bilgiler, laboratuvar testleri, pratik uygulama deneyimleri ve yayın tarihi itibarıyla sahip olduğumuz bilgi birikimine dayanmaktadır. Verilen değerler genel bilgilendirme amacı taşımakta olup; uygulama yöntemi, çalışma koşulları, yüzey özellikleri, çevresel faktörler ve üretim süreçlerine bağlı olarak değişiklik gösterebilir.

Ürünün kullanım ve uygulama koşulları kontrolümüz dışında olduğundan, ürünün belirli bir uygulamaya uygunluğunun kullanıcı tarafından kendi test ve değerlendirmeleri ile doğrulanması gerekmektedir. Burada verilen bilgiler, belirli bir uygulama için herhangi bir garanti veya taahhüt niteliği taşımamaktadır.

Sürekli ürün geliştirme çalışmaları kapsamında ürün özellikleri, formülasyonlar ve teknik bilgiler önceden bildirim yapılmaksızın değiştirilebilir. Bu dokümanın güncel versiyonu önceki tüm versiyonların yerine geçer.

Daha fazla teknik bilgi, uygulama önerileri veya özel proses koşulları hakkında bilgi almak için teknik servis ekibimiz ile iletişime geçebilirsiniz.

