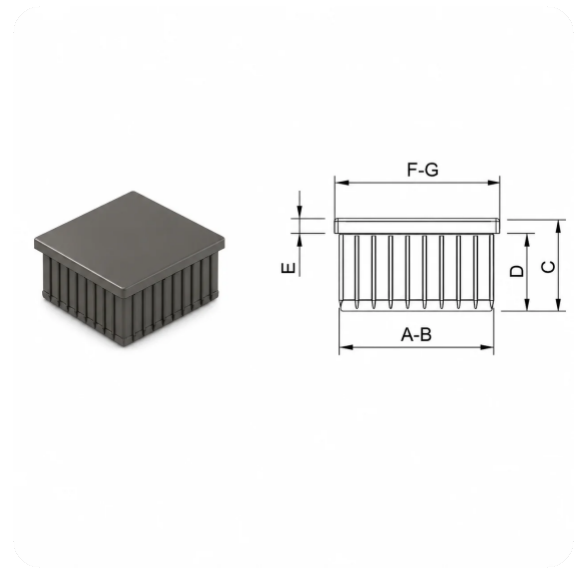




DRM-KARE-PRFL-TAPA

DRM-KARE-PRFL-TAPA

DRM-KARE-PRFL-TAPA (Čep Za Kvadratni Profil) predstavlja profesionalni plastični čep proizveden prema tehničkim specifikacijama i namenjen za najčešće dimenzije kvadratnih metalnih profilnih cevi koje se koriste na tržištu. Zahvaljujući sistemu montaže utiskivanjem, lako se postavlja u unutrašnjost profila i obezbeđuje sigurno pričvršćivanje.



OPIS

Čep štiti otvorene krajeve profila od udaraca, prašine, vlage i deformacija, dok nameštaju i metalnim konstrukcijama daje uredan i profesionalan završni izgled. Njegova čvrsta konstrukcija obezbeđuje stabilno naleganje unutar profila, sprečava olabavljanje i produžava radni vek proizvoda.

DRM-KARE-PRFL-TAPA predstavlja idealno rešenje za kancelarijski nameštaj, stolove, stolice, metalne konstrukcije, industrijsku opremu i brojne druge primene sa kvadratnim profilima, pružajući dugotrajnu zaštitu, izdržljivost i estetski završetak.

	A	B	C	D	E	F	G
15x15x1mm	13.2	13.2	14	9.8	4.2	15	15
20x20x1,2mm	17.8	17.8	17.3	13.5	3.8	20	20
20x20x1,5mm	17.3	17.3	20.15	16.8	3.3	20	20
25x25x1mm	23	23	23.6	19.3	4.3	25	25
30x30x1,2mm	27.8	27.8	16.3	12.5	4	30	30
40x40x1,2mm	37.8	37.8	18.5	14.5	4	40	40
70x70x3mm	64	64	26	22	4	70	70
100x100x2mm	96	96	34.1	29.1	5	100	100

ODRICANJE OD ODGOVORNOSTI

Informacije sadržane u ovom Tehničkom listu zasnovane su na laboratorijskim ispitivanjima, praktičnom iskustvu i saznanjima dostupnim u trenutku objavljivanja. Navedene vrednosti služe kao opšte smernice i mogu se razlikovati u zavisnosti od načina primene,

uslova rada, podloga, faktora okruženja i proizvodnih procesa.

Pošto su uslovi primene i upotrebe proizvoda van naše kontrole, korisnik je odgovoran da sopstvenim ispitivanjima i procenama utvrdi pogodnost proizvoda za konkretnu primenu. Navedene informacije ne predstavljaju garanciju niti preuzimanje odgovornosti za performanse proizvoda u određenim uslovima primene.

Specifikacije proizvoda, formulacije i tehnički podaci mogu biti izmenjeni bez prethodnog obaveštenja u okviru kontinuiranog razvoja i unapređenja proizvoda. Najnovija verzija ovog dokumenta zamenjuje sva prethodna izdanja.

Za dodatne tehničke informacije, preporuke za primenu ili savete u vezi sa specifičnim uslovima obrade, molimo vas da kontaktirate naš tehnički tim.

