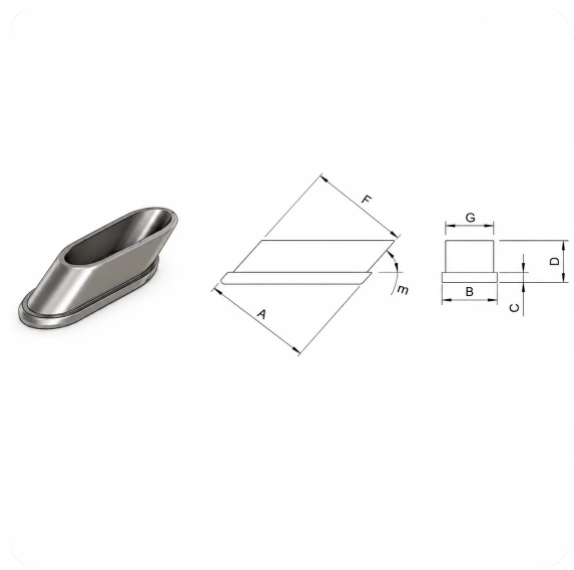




DRM-ACLI-20/40 PLSTK

DRM-ACLI-20/40 PLSTK

DRM-ACLI-20/40 PLSTK (Ugaoni Čep Za Ovalni Profil) predstavlja profesionalni plastični čep namenjen za ovalne metalne profile dimenzija 20 × 40 mm. Razvijen je prvenstveno za kancelarijski nameštaj, kombinujući estetski izgled sa funkcionalnim prednostima.



ODRICANJE OD ODGOVORNOSTI

Informacije sadržane u ovom Tehničkom listu zasnovane su na laboratorijskim ispitivanjima, praktičnom iskustvu i saznanjima dostupnim u trenutku objavljivanja. Navedene vrednosti služe kao opšte smernice i mogu se razlikovati u zavisnosti od načina primene, uslova rada, podloga, faktora okruženja i proizvodnih procesa.

Pošto su uslovi primene i upotrebe proizvoda van naše kontrole, korisnik je odgovoran da sopstvenim ispitivanjima i procenama utvrdi pogodnost proizvoda za konkretnu primenu. Navedene informacije ne predstavljaju garanciju niti preuzimanje odgovornosti za performanse proizvoda u određenim uslovima primene.

Specifikacije proizvoda, formulacije i tehnički podaci mogu biti izmenjeni bez prethodnog obaveštenja u okviru kontinuiranog razvoja i unapređenja proizvoda. Najnovija verzija ovog dokumenta zamenjuje sva prethodna izdanja.

Za dodatne tehničke informacije, preporuke za primenu ili savete u vezi sa specifičnim uslovima obrade, molimo vas da kontaktirate naš tehnički tim.

