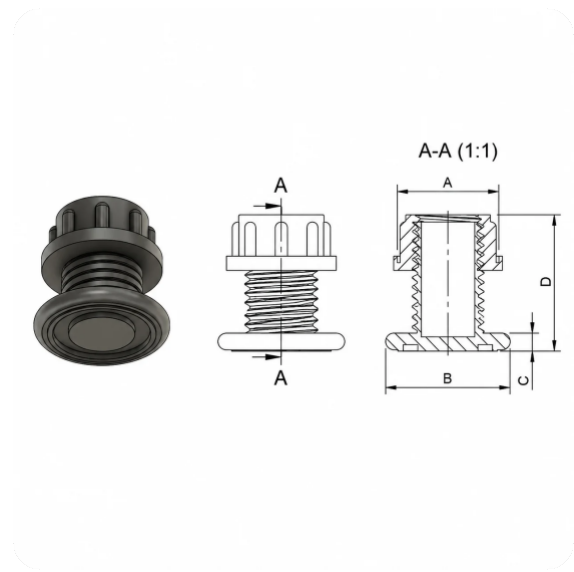




DRM-FXING-PLSTK-36

## DRM-FXING-PLSTK-36

DRM-FXING-PLSTK-36 (Podesivi Plastični Umetak Za Profilne Noge) predstavlja inovativnu komponentu za nameštaj koja se ugrađuje metodom utiskivanja u šuplje metalne profilne noge, u skladu sa tehničkim dimenzijama. Namenjena je za kompenzaciju neravnina poda i obezbeđivanje maksimalne stabilnosti nameštaja.



### TEHNIČKE SPECIFIKACIJE

A	32 mm
B	41 mm
C	5.5 mm
D	39.86 mm

### ODRICANJE OD ODGOVORNOSTI

Informacije sadržane u ovom Tehničkom listu zasnovane su na laboratorijskim ispitivanjima, praktičnom iskustvu i saznanjima dostupnim u trenutku objavljivanja. Navedene vrednosti služe kao opšte smernice i mogu se razlikovati u zavisnosti od načina primene, uslova rada, podloga, faktora okruženja i proizvodnih procesa.

Pošto su uslovi primene i upotrebe proizvoda van naše kontrole, korisnik je odgovoran da sopstvenim ispitivanjima i procenama utvrdi pogodnost proizvoda za konkretnu primenu. Navedene informacije ne predstavljaju garanciju niti preuzimanje odgovornosti za performanse proizvoda u određenim uslovima primene.

Specifikacije proizvoda, formulacije i tehnički podaci mogu biti izmenjeni bez prethodnog obaveštenja u okviru kontinuiranog razvoja i unapređenja proizvoda. Najnovija verzija ovog dokumenta zamenjuje sva prethodna izdanja.

Za dodatne tehničke informacije, preporuke za primenu ili savete u vezi sa specifičnim uslovima obrade, molimo vas da kontaktirate naš tehnički tim.

