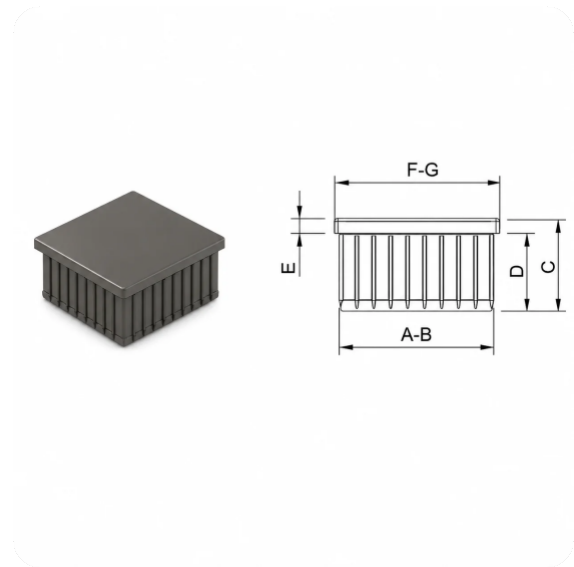




DRM-KARE-PRFL-TAPA

DRM-KARE-PRFL-TAPA

DRM-KARE-PRFL-TAPA (Заглушка Для Квадратного Профиля) — это профессиональная пластиковая заглушка, изготовленная в соответствии с техническими требованиями и предназначенная для наиболее распространенных размеров квадратных профильных труб, используемых на рынке. Благодаря конструкции с запрессовкой изделие легко и надежно устанавливается внутрь профиля.



ОПИСАНИЕ

Заглушка защищает открытые торцы профильных труб от ударов, пыли, влаги и деформации, одновременно придавая мебели и металлическим конструкциям аккуратный и завершенный внешний вид. Прочная конструкция обеспечивает надежную фиксацию внутри профиля, предотвращает ослабление крепления и увеличивает срок службы изделия.

DRM-KARE-PRFL-TAPA широко применяется в офисной мебели, столах, стульях, металлических конструкциях, промышленном оборудовании и других изделиях с квадратными профильными трубами, обеспечивая долговечность, эстетичность и надежную защиту.

	A	B	C	D	E	F	G
15x15x1mm	13.2	13.2	14	9.8	4.2	15	15
20x20x1,2mm	17.8	17.8	17.3	13.5	3.8	20	20
20x20x1,5mm	17.3	17.3	20.15	16.8	3.3	20	20
25x25x1mm	23	23	23.6	19.3	4.3	25	25
30x30x1,2mm	27.8	27.8	16.3	12.5	4	30	30
40x40x1,2mm	37.8	37.8	18.5	14.5	4	40	40
70x70x3mm	64	64	26	22	4	70	70
100x100x2mm	96	96	34.1	29.1	5	100	100

ОТКАЗ ОТ ОТВЕТСТВЕННОСТИ

Информация, содержащаяся в данном Техническом паспорте, основана на лабораторных испытаниях, практическом опыте и имеющихся знаниях на момент публикации. Приведенные значения носят справочный характер и могут изменяться в

зависимости от методов нанесения, условий эксплуатации, свойств материалов, факторов окружающей среды и производственных процессов.

Поскольку условия применения и эксплуатации продукции находятся вне нашего контроля, пользователь обязан самостоятельно определить пригодность продукта для конкретного применения путем проведения собственных испытаний и оценок. Представленная информация не является гарантией или обязательством в отношении эксплуатационных характеристик продукта в конкретных условиях применения.

В рамках постоянного совершенствования продукции технические характеристики, составы и технические данные могут быть изменены без предварительного уведомления. Актуальная версия данного документа заменяет все предыдущие издания.

Для получения дополнительной технической информации, рекомендаций по применению или консультаций по конкретным условиям переработки обращайтесь в нашу техническую службу.

