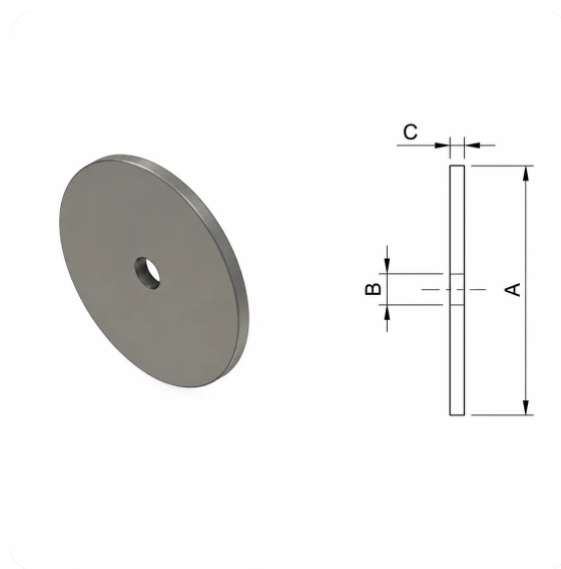




DRM-PLSTK-PUL

DRM-PLSTK-PUL

DRM-PLSTK-PUL (Пластиковая Опорная Шайба) — это вспомогательный пластиковый крепежный элемент, используемый в каретной стяжке и системах натяжных лент. Он применяется совместно с пластиковыми штифтами односторонних и двусторонних натяжных лент, обеспечивая их надежную фиксацию внутри пеноматериала и защищая обивку от повреждений.



ОТКАЗ ОТ ОТВЕТСТВЕННОСТИ

Информация, содержащаяся в данном Техническом паспорте, основана на лабораторных испытаниях, практическом опыте и имеющихся знаниях на момент публикации. Приведенные значения носят справочный характер и могут изменяться в зависимости от методов нанесения, условий эксплуатации, свойств материалов, факторов окружающей среды и производственных процессов.

Поскольку условия применения и эксплуатации продукции находятся вне нашего контроля, пользователь обязан самостоятельно определить пригодность продукта для конкретного применения путем проведения собственных испытаний и оценок. Представленная информация не является гарантией или обязательством в отношении эксплуатационных характеристик продукта в конкретных условиях применения.

В рамках постоянного совершенствования продукции технические характеристики, составы и технические данные могут быть изменены без предварительного уведомления. Актуальная версия данного документа заменяет все предыдущие издания.

Для получения дополнительной технической информации, рекомендаций по применению или консультаций по конкретным условиям переработки обращайтесь в нашу техническую службу.

