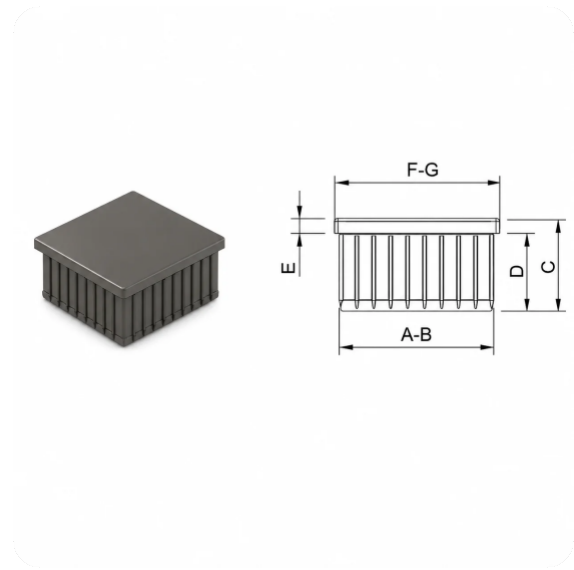




DRM-KARE-PRFL-TAPA

## DRM-KARE-PRFL-TAPA

DRM-KARE-PRFL-TAPA (Tapón Para Perfil Cuadrado) es un tapón plástico profesional fabricado conforme a las especificaciones técnicas y diseñado para adaptarse a las medidas más comunes de perfiles tubulares cuadrados disponibles en el mercado. Su sistema de montaje por presión permite una instalación rápida, segura y fiable en el interior del perfil.



### DESCRIPCIÓN

Protege los extremos abiertos de los perfiles contra golpes, polvo, humedad y deformaciones, al mismo tiempo que proporciona un acabado limpio y profesional al mobiliario y a las estructuras metálicas. Su construcción resistente garantiza un ajuste firme y prolonga la vida útil del producto.

**DRM-KARE-PRFL-TAPA** es una solución ideal para mobiliario de oficina, mesas, sillas, estructuras metálicas, equipos industriales y numerosas aplicaciones con perfiles cuadrados, ofreciendo durabilidad, estética y protección de larga duración.

	A	B	C	D	E	F	G
<b>15x15x1mm</b>	<b>13.2</b>	<b>13.2</b>	<b>14</b>	<b>9.8</b>	<b>4.2</b>	<b>15</b>	<b>15</b>
<b>20x20x1,2mm</b>	<b>17.8</b>	<b>17.8</b>	<b>17.3</b>	<b>13.5</b>	<b>3.8</b>	<b>20</b>	<b>20</b>
<b>20x20x1,5mm</b>	<b>17.3</b>	<b>17.3</b>	<b>20.15</b>	<b>16.8</b>	<b>3.3</b>	<b>20</b>	<b>20</b>
<b>25x25x1mm</b>	<b>23</b>	<b>23</b>	<b>23.6</b>	<b>19.3</b>	<b>4.3</b>	<b>25</b>	<b>25</b>
<b>30x30x1,2mm</b>	<b>27.8</b>	<b>27.8</b>	<b>16.3</b>	<b>12.5</b>	<b>4</b>	<b>30</b>	<b>30</b>
<b>40x40x1,2mm</b>	<b>37.8</b>	<b>37.8</b>	<b>18.5</b>	<b>14.5</b>	<b>4</b>	<b>40</b>	<b>40</b>
<b>70x70x3mm</b>	<b>64</b>	<b>64</b>	<b>26</b>	<b>22</b>	<b>4</b>	<b>70</b>	<b>70</b>
<b>100x100x2mm</b>	<b>96</b>	<b>96</b>	<b>34.1</b>	<b>29.1</b>	<b>5</b>	<b>100</b>	<b>100</b>

### DESCARGO DE RESPONSABILIDAD

La información contenida en esta Ficha Técnica se basa en ensayos de laboratorio, experiencia práctica y los conocimientos disponibles en la fecha de su publicación. Los valores indicados tienen carácter orientativo y pueden variar en función de los métodos de aplicación, las condiciones de trabajo, los sustratos, los factores ambientales y los procesos de producción.

Dado que las condiciones de uso y aplicación están fuera de nuestro control, el usuario es responsable de determinar la idoneidad del producto para su aplicación específica mediante sus propias pruebas y evaluaciones. La información proporcionada no constituye una garantía ni un compromiso de rendimiento del producto para una aplicación determinada.

Las especificaciones del producto, las formulaciones y los datos técnicos pueden modificarse sin previo aviso como parte de nuestros programas de mejora y desarrollo continuo. La versión más reciente de este documento sustituye a todas las versiones anteriores.

Para obtener información técnica adicional, recomendaciones de aplicación o asesoramiento sobre condiciones específicas de procesamiento, póngase en contacto con nuestro departamento de servicio técnico.

