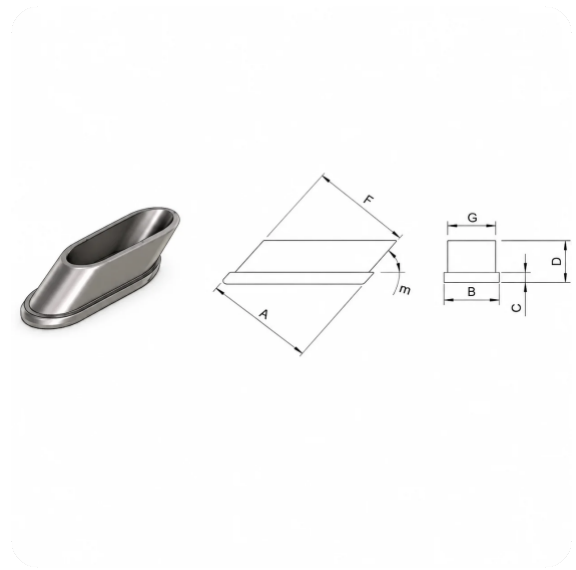




DRM-ACLI-20/40 PLSTK

DRM-ACLI-20/40 PLSTK

DRM-ACLI-20/40 PLSTK (Tapón Angular Para Perfil Ovalado) es un tapón plástico profesional diseñado para perfiles metálicos ovalados de 20 × 40 mm. Desarrollado principalmente para la industria del mobiliario de oficina, combina un acabado estético con un excelente rendimiento funcional.



DESCARGO DE RESPONSABILIDAD

La información contenida en esta Ficha Técnica se basa en ensayos de laboratorio, experiencia práctica y los conocimientos disponibles en la fecha de su publicación. Los valores indicados tienen carácter orientativo y pueden variar en función de los métodos de aplicación, las condiciones de trabajo, los sustratos, los factores ambientales y los procesos de producción.

Dado que las condiciones de uso y aplicación están fuera de nuestro control, el usuario es responsable de determinar la idoneidad del producto para su aplicación específica mediante sus propias pruebas y evaluaciones. La información proporcionada no constituye una garantía ni un compromiso de rendimiento del producto para una aplicación determinada.

Las especificaciones del producto, las formulaciones y los datos técnicos pueden modificarse sin previo aviso como parte de nuestros programas de mejora y desarrollo continuo. La versión más reciente de este documento sustituye a todas las versiones anteriores.

Para obtener información técnica adicional, recomendaciones de aplicación o asesoramiento sobre condiciones específicas de procesamiento, póngase en contacto con nuestro departamento de servicio técnico.

