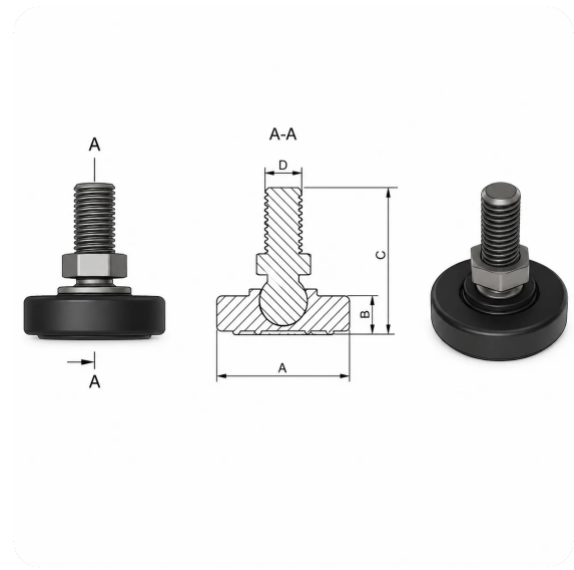




DRM-MFSL-001

## DRM-MFSL-001

DRM-MFSL-001 (Pata Articulada Para Muebles) es un apoyo innovador diseñado principalmente para sillas y sillones de oficina, aunque también se utiliza en sillones individuales y muebles tapizados. Su diseño articulado permite adaptarse automáticamente a pequeñas irregularidades del suelo, proporcionando un contacto completo y una mayor estabilidad.



### DESCARGO DE RESPONSABILIDAD

La información contenida en esta Ficha Técnica se basa en ensayos de laboratorio, experiencia práctica y los conocimientos disponibles en la fecha de su publicación. Los valores indicados tienen carácter orientativo y pueden variar en función de los métodos de aplicación, las condiciones de trabajo, los sustratos, los factores ambientales y los procesos de producción.

Dado que las condiciones de uso y aplicación están fuera de nuestro control, el usuario es responsable de determinar la idoneidad del producto para su aplicación específica mediante sus propias pruebas y evaluaciones. La información proporcionada no constituye una garantía ni un compromiso de rendimiento del producto para una aplicación determinada.

Las especificaciones del producto, las formulaciones y los datos técnicos pueden modificarse sin previo aviso como parte de nuestros programas de mejora y desarrollo continuo. La versión más reciente de este documento sustituye a todas las versiones anteriores.

Para obtener información técnica adicional, recomendaciones de aplicación o asesoramiento sobre condiciones específicas de procesamiento, póngase en contacto con nuestro departamento de servicio técnico.

