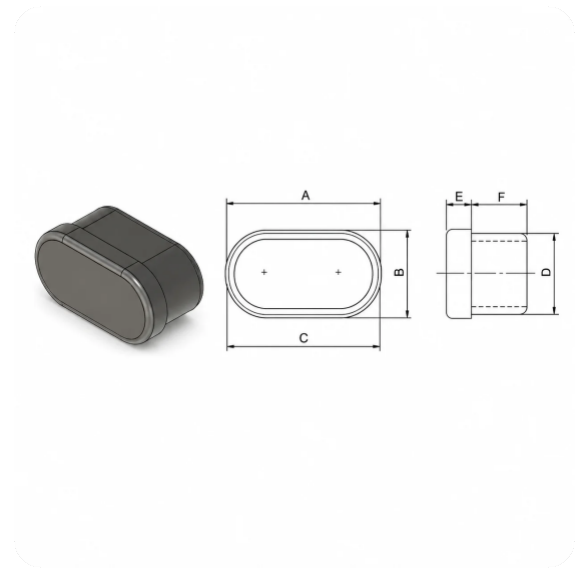




DRM-OVAL-30/40

DRM-OVAL-30/40

DRM-OVAL-30/40 (Tapón Plástico Ovalado 30×40) es un tapón profesional diseñado para instalarse en perfiles metálicos ovalados de 30×40 mm según las especificaciones técnicas. Se utiliza principalmente en mobiliario de oficina, escritorios, mesas de reuniones, muebles metálicos y proyectos contract, ofreciendo un acabado estético, protección y larga durabilidad.



DESCARGO DE RESPONSABILIDAD

La información contenida en esta Ficha Técnica se basa en ensayos de laboratorio, experiencia práctica y los conocimientos disponibles en la fecha de su publicación. Los valores indicados tienen carácter orientativo y pueden variar en función de los métodos de aplicación, las condiciones de trabajo, los sustratos, los factores ambientales y los procesos de producción.

Dado que las condiciones de uso y aplicación están fuera de nuestro control, el usuario es responsable de determinar la idoneidad del producto para su aplicación específica mediante sus propias pruebas y evaluaciones. La información proporcionada no constituye una garantía ni un compromiso de rendimiento del producto para una aplicación determinada.

Las especificaciones del producto, las formulaciones y los datos técnicos pueden modificarse sin previo aviso como parte de nuestros programas de mejora y desarrollo continuo. La versión más reciente de este documento sustituye a todas las versiones anteriores.

Para obtener información técnica adicional, recomendaciones de aplicación o asesoramiento sobre condiciones específicas de procesamiento, póngase en contacto con nuestro departamento de servicio técnico.

